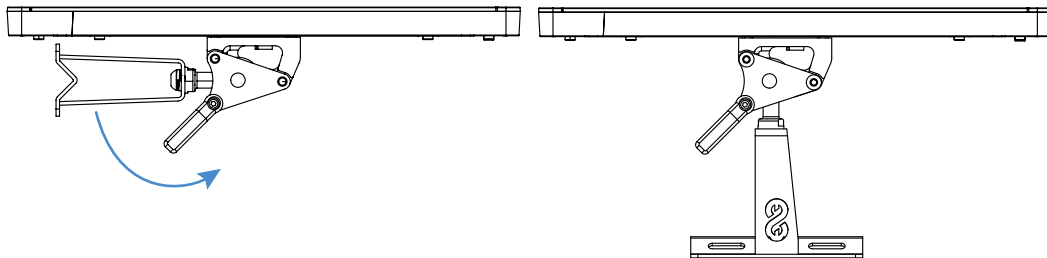
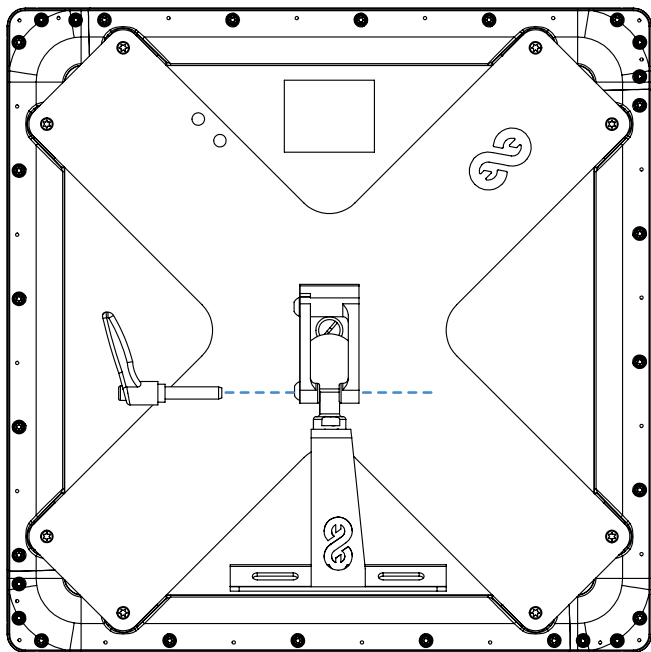


Panneau solaire externe / External solar panel

Contient / Contents :

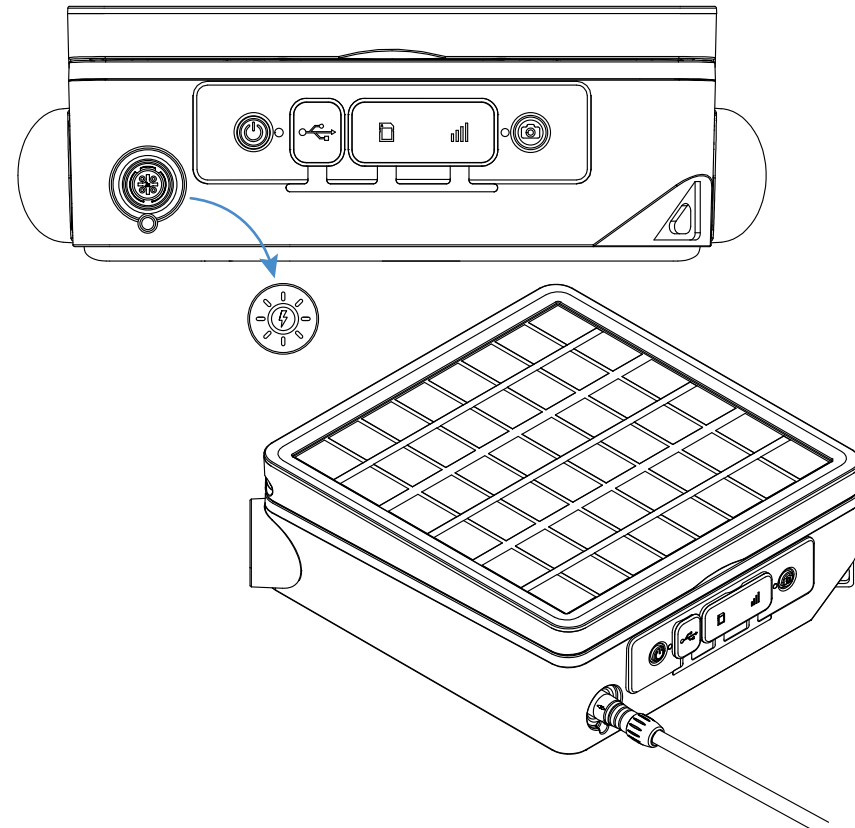
- 1 x Panneau solaire 15 Wp
Solar panel 15Wp
- 1 x Support de fixation Enlaps
Stainless steel arm
- 1 x Câble de 2 m et connecteur étanche pour Tikee
2 m cable and waterproof connector for Tikee

- ① Positionner le support de fixation en enlevant la manette de serrage.
Positioning the stainless steel arm by removing the clamping lever.



tikee
designed by **enlaps**

- ② Brancher le panneau à la caméra Tikee.
Connect the panel to the Tikee camera.



- ③ *Le connecteur est un connecteur Snap-In, il a un sens unique de branchement, si vous sentez une résistance, tournez le connecteur afin d'aligner l'embase mâle avec l'embase femelle pour verrouiller le branchement.*

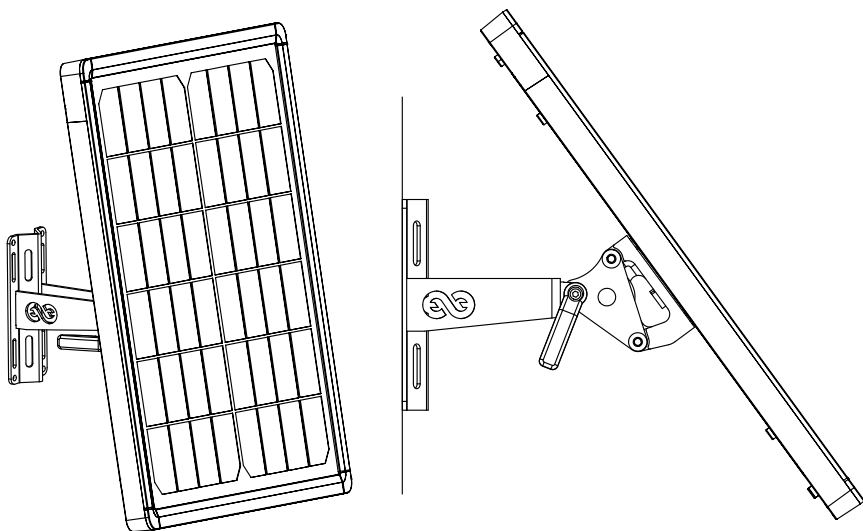
The connector is a Snap-In connector, it has a one way connection, if you feel resistance, turn the connector to align the male base with the female base to lock the connection.

- ⚠ Attention !**
Le panneau solaire peut être très chaud et provoquer des brûlures.

Caution !
The solar panel can be very hot and cause burns.

tikee
designed by **enlaps**

- ③ Fixer le panneau solaire externe grâce au support de fixation.
Fixing the external solar panel thanks to the stainless steel arm.



- ④ Orienter le panneau solaire de façon optimale.
Position the solar panel in the best possible way.

- i** Faites attention à :
- L'orientation (Sud en hémisphère Nord, Nord en hémisphère Sud)
 - L'inclinaison (à plat proche de l'équateur, environ 30° en France)
 - L'ombrage sur le panneau photovoltaïque au cours de la journée (toiture, poteau, arbre, ...), plus il y a d'ombrage et moins votre panneau produira d'énergie.

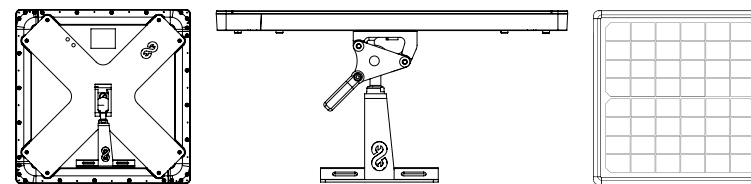
Pay attention to:

- Orientation (South in the Northern Hemisphere, North in the Southern Hemisphere)
- The inclination (flat near the equator, about 30° in France)
- Shading on the photovoltaic panel during the day (roof, pole, tree, ...), the more shading there is and the less energy your panel will produce.

- ⑤ Maintenance du panneau photovoltaïque.
Maintenance of the photovoltaic panel.

- i** Pensez à nettoyer la surface de votre panneau régulièrement surtout si vous êtes dans une zone poussiéreuse.

Remember to clean the surface of your panel regularly, especially if you are in a dusty area.



enlaps
- DIGITAL EMOTIONS -

Panneau solaire externe pour alimentation Tikee External solar panel for Tikee power supply

Version caméra compatible Compatible camera version	Tikee 3 PRO+
Poids Weight	2,2 kg
Dimensions packaging Packaging dimension	400 x 400 x 100 mm
Dimensions panneau Size of panel	360 x 360 mm
Longueur câble Cable length	2 mètres (+/- 5 cm) 2 meters (+/- 5 cm)
Système de fixation Fixing system	Bras de fixation en inox Enlaps inclus Enlaps stainless steel mounting arm included
Protection aux intempéries du panneau Weather protection of the panel	IP66
Protection aux intempéries du branchement Weather protection of the connection	IP66
Type de cellule Cell type	Silicium monocristalin Monocrystalline silicon
Puissance pic (STC 1000 W/m²) Peak power (STC 1000 W/m ²)	15 W
Tension Voc Voltage Voc	6 V